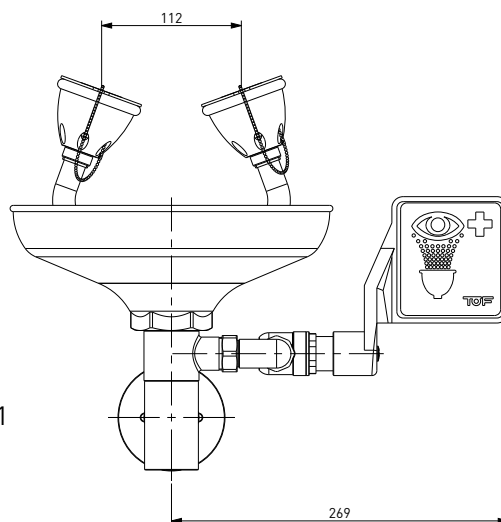
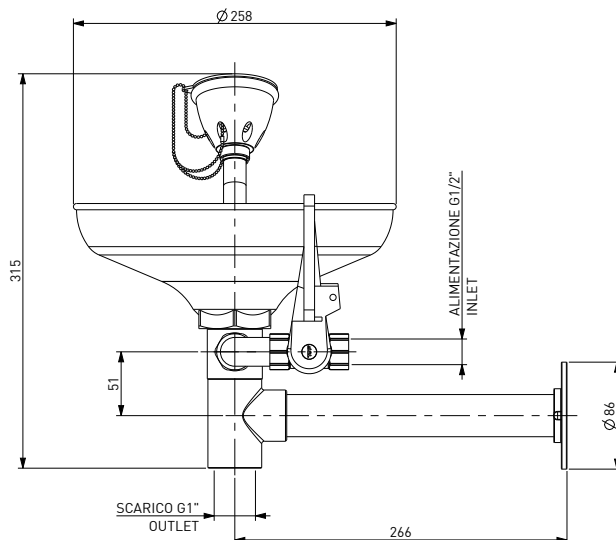


LAVACCHI A PARETE CON VASCETTA

ART. 600108



NOTE:

- FLUSSO CONTINUO AZIONABILE CON UN UNICO MOVIMENTO SECONDO LA NORMA DIN EN 15154-2:2006
- PORTATA 12 L/MIN
- PRESSIONE MIN. DI LAVORO 2BAR
- FILETTO ALIMENTAZIONE G1/2" SECONDO NORMA UNI EN ISO 228/1
- FILETTO SCARICO G1" SECONDO NORMA UNI EN ISO 228/1
- VERNICIATURA EPOSSIDICA
- FISSAGGIO A PARETE

- A CONTINUOUS WATER FLOW TO BE OPERATED BY A SINGLE GESTURE ACCORDING TO STANDARD DIN EN 15154-2:2006
- WATER FLOW 12 L/MIN
- MIN. WORKING PRESSURE 2BAR
- THREAD INLET G1/2" ACCORDING UNI EN ISO 228/1
- THREAD OUTLET G1" ACCORDING UNI EN ISO 228/1
- EPOXY PAINTING
- WALL FIXING

CODE	FINISH	NOTES
1100/300-H	ROSSO / RED	
1100/300-G	VERDE / GREEN	
1100/300-D1	GIALLO / YELLOW	RAL 1016

FILE: 1100_300-H	DISEGNO DI PROPRIETA' RISERVATA A TUTTI GLI EFFETTI DI LEGGE				
ARCHIVIO: //					
REPARTO: MON-L	TOLLERANZE UNI EN ISO 22768-F	○ QUOTE IMPORTANTI			
SCALA: 1:4	TRANNE DOVE DIVERSAMENTE INDICATO	Ⓜ ESPONENTE DI MODIFICA			
MATERIALE: DIVERSI / VARIOUS					
NORMATIVE:					
DIS.N°: 1100/300-H		GRUPPO			
		- DOCCE DI EMERGENZA / EMERGENCY SHOWERS			
- LAVAOCCHI A PARETE CON VASCETTA					
- WALL-MOUNTED EYE-WASHER WITH BOWL					
Rev.	DATA	DESCRIZIONE	DIS.	DEL.	PEZZO GREZZO Kg :
2	10-02-2017	AGGIORNATA DISTINTA BASE / UPDATE LIST	BR	TD	PEZZO FINITO Kg : 5.411
PRIMA EMISSIONE: 24-11-1998					DISEGNO STAMPO:
NOTE:					FORMATO: A3
					FOGLIO: 1